

HORLOGE INTÉRIEURE ANALOGIQUE

MODERNA

Nomen est omen. Voici les horloges secondaires de la série MODERNA dans un design très actuel. Un élégant plexi de protection enveloppe le boîtier en créant un arrondi harmonieux.



VOTRE MODERNA EN 4 ÉTAPES

Afin que votre Moderna réponde à toutes les exigences, vous pouvez assembler les composants individuellement. Nos spécialistes se feront naturellement un plaisir de vous y aider.

1. Quel diamètre pour votre cadran ?

TAILLE

La Moderna est disponible en deux diamètres. La distance de lecture varie en fonction du cadran, de l'éclairage, de l'angle de vue, etc. Voici les options:

| Ø | DISTANCE DE LECTURE |
|-------|---------------------|
| 30 cm | 25-30m |
| 40 cm | 35-45m |



2.

Quelle forme souhaitez-vous ?

FORME

La Moderna est disponible en version ronde et carrée. Pour une horloge Moderna double face, vous commandez deux modèles Moderna identiques et le kit de montage correspondant (voir page 4).

| CODE | FORME |
|------|--------|
| R1 | ronde |
| Q1 | carrée |

3. Choisissez votre code horaire :

CODE HORAIRE

| Code | Code horaire | Ø | Alimentation | Aiguilles | Mouvement | Max. consommation | Précision (synchronisé) | Perte de signal |
|--|----------------|-------|------------------|-----------|-----------|---|---------------------------|--------------------------------|
| MOBALINE À MISE À L'HEURE AUTOMATIQUE: MXX | | | | | | | | |
| M00 | MOBALine | 25-40 | MOBALine | h/m | SAM 40 | < 6mA @ 17VAC (0.1W) | < +/- 100ms | Position 12:00 après 24 heures |
| M21 | MOBALine | 25-40 | MOBALine | h/m/s | SEM 40 | | | |
| NTP (LAN) À MISE À L'HEURE AUTOMATIQUE (AVEC UNICAST ET MULTICAST): NXX | | | | | | | | |
| N20 | NTP | 25-40 | PoE | h/m | SAN 40 | PoEclass 1: <1.9W ¹ / <3.8W ² | < +/- 50ms | Position 12:00 après 24 heures |
| N21 | NTP | 25-40 | PoE | h/m/s | SEN 40 | | | |
| IMPULSIONS POLARISÉES: IXX | | | | | | | | |
| I00 | Impulsion min. | 25-40 | Impulsion 12-60V | h/m | NU 90k | - | - | Arrêt |
| I03 | Impulsion min. | 25-40 | Impulsion 24V | h/m | NU 91k | - | - | Arrêt |
| I30 | Impulsion sec. | 25-40 | Impulsion 24-60V | h/m/s | SEI 40 | - | - | Arrêt |
| QUARTZ: QXX | | | | | | | | |
| Q21 | Quartz | 25-40 | Batterie AA | h/m/s | DQt | - | < +/- 5min/y ³ | - |

¹ horloge simple face ² horloge double face mise on cascade ³ sans synchronisation

4. Quel design de cadran vous plaît ?

CADRAN

La Moderna vous offre les designs standard suivants. Pour impressions de logo, veuillez contacter notre service clientèle.



cadran 310



cadran 360

VOTRE MODERNA EST FINALISÉE

Vous pouvez maintenant commander votre Moderna et indiquer pour cela le code correspondant. Entrez l'abréviation pour chaque composant de votre choix dans le champ libre et trouvez ainsi votre code Moderna. Il sert de code de commande ou comme base pour d'autres étapes.

Mon horloge Moderna MO0.

1. Taille Ø cm

2. Forme Code

3. Code horaire Code

4. Cadran Code

Type de verre Code

Type de boîtier Code

Numéro courant Code

Propriétés générales

Les propriétés suivantes s'appliquent à toutes les horloges Moderna :

| | |
|---------|------------------|
| Verre | Verre acrylique |
| Boîtier | Acier (RAL 9010) |

Normes

En fonction du mouvement utilisé dans votre horloge Moderna, les normes suivantes s'appliquent :

| MOUVEMENT(S) | NORMES |
|--------------------------------------|---|
| SAM 40 SEM 40 SAN 40 SEN 40 | 2011/65/EU / 2014/30/EU / 2014/35/EU / 2016/797/EU EN 50121-4 / EN 60950-1 / EN 61000-6-2 / EN 61000-6-3 |
| SEI 40 | 2011/65/EU / 2014/30/EU / 2014/35/EU / EN 61000-6-2 EN 61000-6-3 |
| DQt | 2011/65/EU / 2014/30/EU / EN 55024 / EN 55032 |
| NU 90k NU 91k | 2011/65/EU / 2014/30/EU / EN 61000-6-2 EN 61000-6-3 |

Chaque horloge Moderna est conforme aux normes CE, RoHS et REACH.

Exemple de code de commande



| | 1. | 2. | 3. | 4. |
|-------------------------------|----|----|-----------------------|---------------|
| Moderna | MO | 0. | 30 . R1 . M21 . 360 . | 0 . 00 . 0000 |
| sans éclairage ¹ | | | | |
| Ø 30cm | | | | |
| rond, simple face | | | | |
| mouvement SEM 40 | | | | |
| cadran 360 | | | | |
| verre acrylique ¹ | | | | |
| boîtier standard ¹ | | | | |
| numéro courant ² | | | | |

¹ standard, pas changeable

² Le numéro courant caractérise les versions spéciales (p. ex. horloges avec cadran spécial). Lors de la commande, veuillez indiquer le numéro courant avec 0000 (version standard) ; en cas de version spéciale éventuelle, nous l'adapterons. Les versions spéciales peuvent être recommandées à tout moment en précisant le numéro courant.

VARIANTES DE MONTAGE



MOD.Ø.WS

Set de mur

Montage par encliquetage.
Anneau en plastique moussé et console en métal.



MOD.Ø.DS

Set de plafond

Montage par encliquetage.
Anneau en plastique moussé et console en métal.



MODR.Ø.WS

Set de mur, rond

Montage par encliquetage.
Anneau en plastique moussé et console en métal.



MODR.Ø.DS

Set de plafond, rond

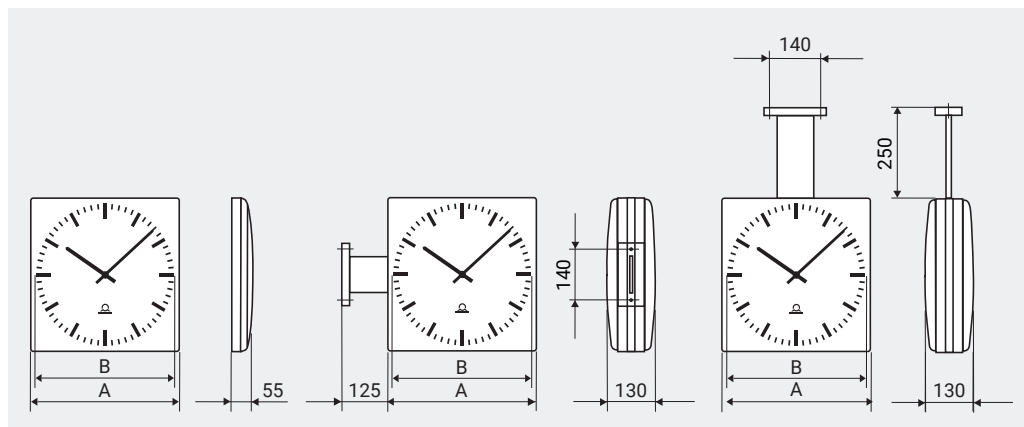
Montage par encliquetage.
Anneau en plastique moussé et console en métal.

DONNÉES TECHNIQUES

| DONNÉES TECHNIQUES | MODERNA |
|----------------------|---|
| Température ambiante | -30 à +70 °C (0 à 95 % d'humidité relative de l'air, sans condensation) |
| Degré de protection | IP 30 |

| Ø | RONDE | | CARRÉE | |
|----|-------|-------|--------|-------|
| | A | B | A | B |
| 30 | 315 | 306.5 | 308 | 297 |
| 40 | 415 | 406 | 412 | 399.5 |

Poids sur demande. Dimensions en mm.



LF-800074.23 / 2022

Vous avez des questions ?

Nous nous ferons un plaisir de vous aider.

Moser-Baer AG | Spitalstrasse 7 | CH-3454 Sumiswald
Tél. +41 34 432 46 46 | Fax +41 34 432 46 99
info@mobatime.com | www.mobatime.com

Les spécifications du produit peuvent être modifiées sans préavis.

